



# BEDIENUNGSANLEITUNG USER MANUAL

FL20W-AC - 1600-0632

FL50W-AC - 1600-0627

FL100W-AC - 1600-0628

FL150W-AC - 1600-0629

**FL20W-AC**  
1600-0632



20 W SMD-LED



2200 lm



220 V - 240 V  
50 Hz / 60 Hz  
0.12 A



990 g



222 x 146 x 228 mm

**FL50W-AC**  
1600-0627



50 W SMD-LED



5400 lm



220 V - 240 V  
50 Hz / 60 Hz  
0.22 A



1405 g



291 x 174 x 280 mm

**FL100W-AC**  
1600-0628



100 W SMD-LED



12000 lm



220 V - 240 V  
50 Hz / 60 Hz  
0.475 A



2620 g



343 x 241 x 341 mm

**FL150W-AC**  
1600-0629



150 W SMD-LED



18000 lm



220 V - 240 V  
50 Hz / 60 Hz  
0.72 A



3950 g



423 x 297 x 387 mm



Ra > 80



5000 K



>30.000 h



H05RN-F; 3x 1.0 mm<sup>2</sup>  
1.8 m +-5 cm



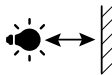
IP65



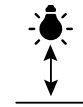
IK07



110°



0.1 m



2.99 m



I



A ← G



Kunststoff /  
Aluminium



1 sek.



360°



80°

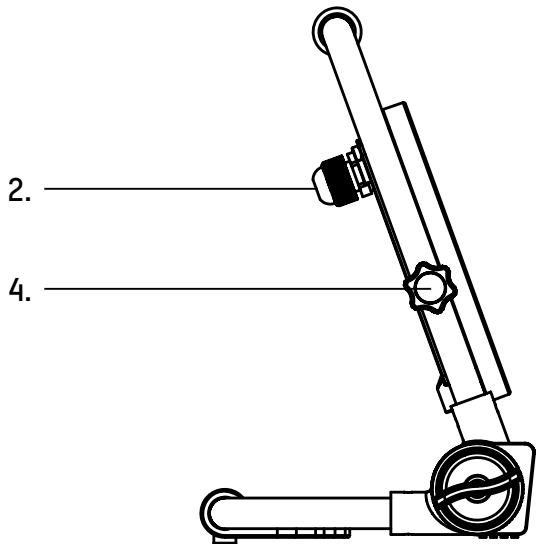
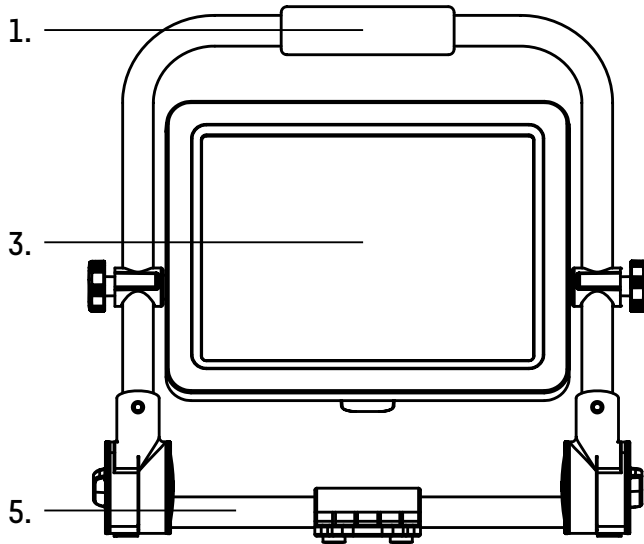


-20° C ... 80° C



-20° C ... 40° C

**FL20W-AC - 1600-0632**  
**FL50W-AC - 1600-0627**



**DE** PRODUKT-BESCHREIBUNG

1. Handgriff
2. Kabeleinführung
3. LEDs
4. Befestigungswinkel
5. 80°-ausklappbarer Ständer

**GB** PRODUCT DESCRIPTION

1. Handle
2. Cable entry
3. LEDs
4. Mounting bracket
5. 80°-fold-out stand

**FR** DESCRIPTION DU PRODUIT

1. Poignée
2. Entrée de câble
3. DEL
4. Support de montage
5. Support dépliable à 80

**ES** DESCRIPCIÓN DEL PRODUCTO

1. Asa
2. Entrada de cables
3. LEDs
4. Soporte de montaje
5. Soporte abatible 80

**PT** DESCRIÇÃO DO PRODUTO

1. Pega
2. Entrada do cabo
3. LEDs
4. Suporte de montagem
5. Suporte de 80° para desdobramento

**SE** PRODUKT-BESKRIVNING

1. Handtag
2. Kabelgenomföring
3. Lysdioder
4. Fäste för montering
5. 80° utfällbart stativ

**IT** DESCRIZIONE DEL PRODOTTO

1. Maniglia
2. Ingresso cavi
3. LED
4. Staffa di montaggio
5. Supporto pieghevole a 80°

**NL** PRODUCTBESCHRIJVING

1. Handgreep
2. Kabelinvoer
3. LED's
4. Montagebeugel
5. 80°-uitklapbare standaard

**DK** PRODUKT-BESKRIVELSE

1. Håndtag
2. Kabelindføring
3. LED'er
4. Monteringsbrakett
5. Stativ, der kan foldes 80° ud

**FI** TUOTTEEN KUVAUS

1. Käsittele
2. Kaapelin sisääntulo
3. LEDit
4. Asennusteline
5. 80° ulos taittuva jalusta

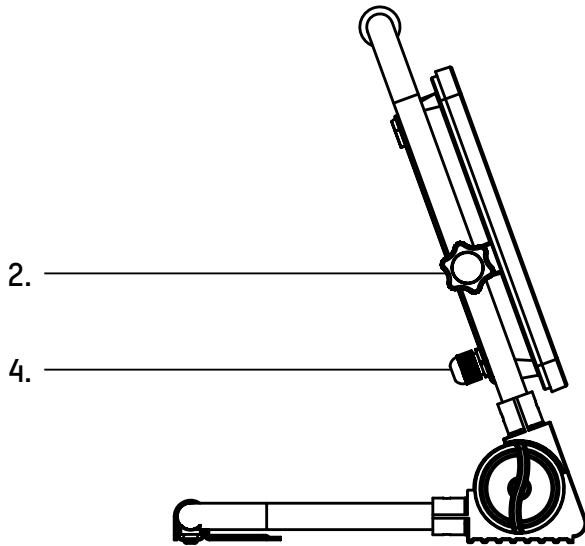
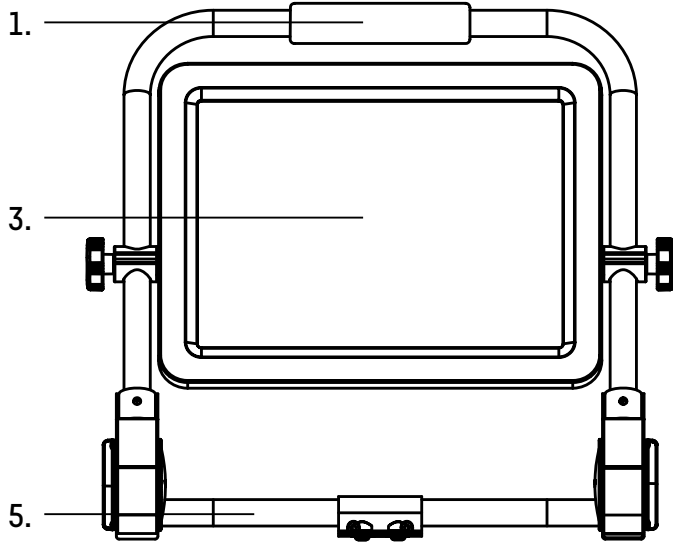
**NO** PRODUKT-BESKRIVELSE

1. Håndtak
2. Kabelinnføring
3. Lysdioder
4. Monteringsbrakett
5. Stativ som kan foldes ut 80°

**PL** OZNACZENIE PRODUKTU

1. Uchwyt
2. Wejście kabla
3. Diody LED
4. Wspornik montażowy
5. Stojak rozkładany pod kątem 80

**FL100W-AC** - 1600-0628  
**FL150W-AC** - 1600-0629



**DE** PRODUKT-BESCHREIBUNG

1. Handgriff
2. Befestigungswinkel
3. LEDs
4. Kabeleinführung
5. 80°-ausklappbarer Ständer

**GB** PRODUCT DESCRIPTION

1. Handle
2. Mounting bracket
3. LEDs
4. Cable entry
5. 80°-fold-out stand

**FR** DESCRIPTION DU PRODUIT

1. Poignée
2. Support de montage
3. DEL
4. Entrée de câble
5. Support déployable à 80

**ES** DESCRIPCIÓN DEL PRODUCTO

1. Asa
2. Soporte de montaje
3. LEDs
4. Entrada de cables
5. Soporte abatible 80

**PT** DESCRIÇÃO DO PRODUTO

1. Pega
2. Suporte de montagem
3. LEDs
4. Entrada do cabo
5. Suporte de 80° para desdobramento

**SE** PRODUKT-BESKRIVNING

1. Handtag
2. Fäste för montering
3. Lysdioder
4. Kabelgenomföring
5. 80° utfällbart stativ

**IT** DESCRIZIONE DEL PRODOTTO

1. Maniglia
2. Staffa di montaggio
3. LED
4. Ingresso cavi
5. Supporto pieghevole a 80°

**NL** PRODUCT-BESCHRIJVING

1. Handgreep
2. Montagebeugel
3. LED's
4. Kabelinvoer
5. 80°-uitklapbare standaard

**DK** PRODUKT-BESKRIVELSE

1. Håndtag
2. Monteringsbeslag
3. LED'er
4. Kabelindføring
5. Stativ, der kan foldes 80° ud

**FI** TUOTTEEN KUVAUS

1. Käsitte
2. Asennusteline
3. LEDit
4. Kaapelin sisääntulo
5. 80° ulos taittuva jalusta

**NO** PRODUKT-BESKRIVELSE

1. Håndtak
2. Monteringsbrakett
3. Lysdioder
4. Kabelinnføring
5. Stativ som kan foldes ut 80°

**PL** OZNACZENIE PRODUKTU

1. Uchwyt
2. Wspornik montażowy
3. Diody LED
4. Wejście kabla
5. Stojak rozkładany pod kątem 80

## ☺ SICHERHEIT - HINWEISERKLÄRUNG

Bitte folgende Zeichen und Wörter beachten, welche in der Bedienungsanleitung, auf dem Produkt und auf der Verpackung verwendet werden:

☺ **Information** | Nützliche Zusatz-Informationen zum Produkt

☺ **Hinweis** | Dieser Hinweis warnt vor möglichen Schäden aller Art

⚠ **Vorsicht** | Achtung – Gefährdung kann zu Verletzungen führen

⚠ **Warnung** | Achtung – Gefährdung! Kann zu schweren Verletzungen oder zum Tod führen

## ALLGEMEINE INFO / VORWORT

Bitte alle Teile auspacken und auf Vollständigkeit und Beschädigungen prüfen. Bei Beschädigungen das Produkt nicht in Betrieb nehmen. Hierzu an den autorisierten Fachhandel oder die Serviceadresse des Herstellers wenden.

☺ Diese Bedienungsanleitung enthält wichtige Informationen zur Benutzung und Inbetriebnahme dieses Produktes, im weiteren Text nur Leuchte bzw. Produkt genannt.

Vor Inbetriebnahme des Produkts die komplette Bedienungsanleitung sorgfältig durchlesen. Betriebsanleitung für späteren Gebrauch oder für Nachbesitzer aufbewahren.

Bei Nichtbeachtung der Bedienungsanleitung und der Sicherheitshinweise können Schäden am Produkt und Gefahren (Verletzungen) für den Bediener und andere Personen entstehen. Die Bedienungsanleitung bezieht sich auf gültige Normen und Regeln der Europäischen Union. Hierzu bitte auch die im Ausland landesspezifischen Gesetze und Richtlinien beachten.

## BESTIMMUNGSGEMÄSSER GEBRAUCH

Das Produkt dient als mobile Lichtquelle und ist nicht zur Verwendung in anderen Anwendungen bestimmt. Das Produkt ist ausschließlich für den privaten Gebrauch im Haushalt und weder für den kommerziellen Gebrauch noch für die Raumbeleuchtung im Haushalt geeignet und nur zur Verwendung wie in der Gebrauchsanleitung beschrieben. Anwendung außerhalb dieser Information gilt nicht als bestimmungsgemäß, dies kann Sachschäden oder Personenschäden verursachen. Wir übernehmen keine Haftung für Schäden, die durch falschen bzw. nicht bestimmungsgemäßen Gebrauch entstanden sind.

## ⚠ ALLGEMEINE SICHERHEITSHINWEISE

• Dieses Produkt kann von Kindern ab 8 Jahren und von Personen mit eingeschränkten körperlichen, sensorischen oder geistigen Fähigkeiten oder mangelnder Erfahrung und mangelndem Wissen verwendet werden, wenn sie über die sichere Verwendung des Produkts unterwiesen wurden und die Ge-

fahren kennen. Kinder dürfen nicht mit dem Produkt spielen. Reinigung und Pflege dürfen nicht von Kindern ohne Aufsicht durchgeführt werden.

- Kinder vom Produkt und der Verpackung fernhalten. Das Produkt ist kein Spielzeug. Kinder sollten beaufsichtigt werden, um sicherzustellen, dass sie nicht mit dem Produkt bzw. der Verpackung spielen.
- Augenverletzungen vermeiden – nie direkt in den Lichtstrahl schauen oder anderen Personen ins Gesicht leuchten. Geschieht dies zu lange, kann durch Blaulichtanteile eine Netzhautgefährdung auftreten.
- Niemals an ein an das Stromnetz angeschlossenes Gerät mit nassen Händen fassen oder wenn dieses ins Wasser gefallen ist. In diesem Fall erst die Hausversicherung abschalten und anschließend den Netzstecker ziehen.
- Niemals in explosionsgefährdeter Umgebung einsetzen, in welcher sich brennbare Flüssigkeiten, Staub oder Gase befinden.
- Produkt niemals in Wasser oder andere Flüssigkeiten tauchen.

• Anschlussleitung nicht knicken, spannen oder in Kontakt mit scharfen Gegenständen, Chemikalien oder Lösungsmittel bringen.

• Nur eine gut zugängliche Steckdose benutzen, damit das Produkt bei einem Störfall schnell vom Stromnetz getrennt werden kann.

• Alle angeleuchteten Gegenstände müssen mindestens 10cm von der Leuchte entfernt sein.

• Produkt ausschließlich mit dem im Lieferumfang enthaltenen Zubehör verwenden.

• Anschlussklemmen und Batterien nicht kurzschließen.

## ⚠ GEFAHR VOR BRAND UND EXPLOSION

- Nicht in der Verpackung benutzen.
- Produkt nicht abdecken – Brandgefahr.
- Das Produkt niemals extremen Belastungen wie z.B. extreme Hitze, Kälte, Feuer usw. aussetzen.
- Nicht im Regen oder Feuchträumen verwenden.

## ☺ ALLGEMEINE HINWEISE

- Nicht werfen oder fallen lassen
- Die LED-Abdeckung ist nicht austauschbar. Bei beschädigter Abdeckung muss das Produkt entsorgt werden.
- Die LED-Lichtquelle ist nicht austauschbar. Wenn die Lebensdauer der LED endet, muss die komplette Leuchte ersetzt werden.
- Produkt nicht öffnen oder modifizieren! Instandsetzungsarbeiten dürfen nur vom

Hersteller oder einem von ihm beauftragten Servicetechniker oder einer vergleichbar qualifizierten Person durchgeführt werden.

- Das Trennen des Gerätes von der Stromversorgung nur durch Ziehen am Stecker oder Steckergehäuse, nie am Kabel.
- Angaben für Leuchte und Netzteil sowie Netzspannung an der Steckdose müssen mit dem Typenschild übereinstimmen.
- Die Leuchte darf nicht auf die Seite der Lichtquelle gelegt werden oder auf diese Seite umfallen.

## ☺ UMWELTHINWEISE | ENTSORGUNG

Die Verpackung sortenrein entsorgen. Pappe und Karton zum Altpapier, Folie in die Wertstoff-Sammlung.

✂ Das unbrauchbare Produkt gemäß den gesetzlichen Bestimmungen entsorgen.

— Die Kennzeichnung „Mülltonne“ weist darauf hin, dass Elektrogeräte in der EU nicht mit dem normalen Haushaltsmüll entsorgt werden dürfen.

Produkt zur Entsorgung an einer speziellen Entsorgungsstelle für Altgeräte abgeben, Rückgabe- und Sammelsysteme in ihrer Gemeinde verwenden oder an den Händler wenden, bei dem das Produkt gekauft wurde.

## ☺ HAFTUNGS-AUSSCHLÜSSE

Die in dieser Bedienungsanleitung enthaltenen Informationen können ohne Vorankündigung geändert werden. Wir übernehmen keine Haftung für direkte, indirekte, zufällige oder sonstige Schäden oder Folgeschäden, die durch unsachgemäße Handhabung/falscher Verwendung oder durch Missachtung der in dieser Bedienungsanleitung enthaltenen Informationen entstehen.

## ☺ AUFSTELLHINWEISE

- Tragen Sie das Produkt stets am Griff. Stellen Sie das Produkt stets auf den Haltebügel
- Hängen Sie das Produkt nur an der Aufhängeöse auf
- Die Gelenke verfügen über einen Widerstand, um ein unbeabsichtigtes Verstellen zu verhindern. Ändern Sie den Winkel des Standbügels langsam und nicht ruckartig.

## ☺ SCHEINWERFER EINSTELLEN

- Lösen Sie beide Feststellschrauben.
- Stellen Sie den Winkels des Scheinwerfers ein.
- Ziehen Sie die Feststellschrauben wieder fest.

CE Das Produkt entspricht den Anforderungen der EU Richtlinien.

Technische Änderungen vorbehalten. Für Druckfehler übernehmen wir keine Haftung.

## ③ SAFETY - EXPLANATION OF NOTES

Please take note of the following symbols and words used in the operating instructions, on the product and on the packaging:

- ③ **Information** | Useful additional information about the product
- ⊗ **Note** | The note warns you of possible damage of all kinds
- ⚠ **Caution** | Attention - Hazard can lead to injuries
- ⚡ **Warning** | Attention - Danger! May result in serious injury or death

## GENERAL INFO / FOREWORD

Please unpack all parts and check that everything is present and undamaged. Do not use the product if damaged. In this case, contact your local authorised specialist or the service address of the manufacturer.

⊗ These operating instructions contain important information for the first use and normal operation of this product, referred to in the following text simply as lamp or product.

Read through the complete operating instructions carefully before using the product for the first time. Keep these operating instructions for future use or for future users' reference.

Failure to follow the operating instructions and safety instructions may result in damage to the product and hazards (injuries) for the operator and other persons.

The operating instructions refer to applicable standards and regulations of the European Union. Please also adhere to the laws and guidelines specific to your country.

## PROPER INTENDED USE

The product serves as a mobile light source and is not intended for use in other applications. The product is intended exclusively for private, household use and is not suitable for commercial use or for household room lighting and is only for use as described in the operating instructions. Use outside that stipulated in the information is improper use and this can result in damage to property or personal injury. We accept no liability for damage caused by incorrect or improper use.

## ⚠ GENERAL SAFETY INSTRUCTIONS

- This product may be used by children from the age of 8 and by persons with reduced physical, sensory or mental abilities or lack of experience and knowledge, if they have been instructed on the safe use of the product and are aware of the hazards. Children are not permitted to play with the product. Children are not permitted

to carry out cleaning or care without supervision.

- Keep the product and the packaging away from children. This product is not a toy. Children should be supervised in order to ensure that they do not play with the product or packaging.
- Avoid eye injuries - Never look directly into the beam of light or shine it into other people's faces. If this occurs for too long, the blue light portion of the beam can cause retinal damage.
- Never touch a device that is connected to the mains with wet hands, or if it has fallen into water. In this case, first switch off the house circuit breaker and then pull out the mains plug.
- Do not expose to potentially explosive environments where there are flammable liquids, dusts or gases.
- Never submerge the product in water or other liquids.
- Use only an easily accessible mains socket so that the product can be quickly disconnected from the mains in the event of a fault.

- All illuminated objects must be at least 10cm away from the lamp.
- Use the product exclusively with the accessories included with it.
- Do not short-circuit connection terminals or batteries.

## ⚠ DANGER OF FIRE AND EXPLOSION

- Do not use while still in the packaging.
- Do not cover the product - risk of fire.
- Never expose the product to extreme conditions, such as extreme heat/cold etc.
- Do not use in the rain or in damp areas.

## ⊗ GENERAL INFORMATION

- Do not throw or drop
- The LED cover cannot be replaced. If the cover is damaged, the product must be disposed of.
- The LED light source cannot be replaced. If the LED has reached the end of its service life, the complete lamp must be replaced.
- Do not open or modify the product. Repair work shall only be carried out by the manufacturer or by a service technician appointed by the manufacturer or by a similarly qualified person.
- Disconnect the device from the power supply only by pulling on the plug or plug housing, never on the cable.
- Information for the light and mains adapter as well as mains voltage on the socket must match with the type plate.
- The lamp shall not be placed face-down or allowed to topple face-down.

## ⊗ ENVIRONMENTAL INFORMATION | DISPOSAL

Dispose of packaging after sorting by material type. Cardboard and cardboard to the waste paper, film to the recycling collection.

♻ Dispose of the unusable product in accordance with legal provisions. The "waste bin" symbol indicates that, in the EU, it is not permitted to dispose of electrical equipment in household waste.

For disposal, pass the product on to a specialist disposal point for old equipment, use the return and collection systems in your area or contact the dealer from whom you purchased the product.

## ⊗ LIABILITY DISCLAIMER

The information contained within these operating instructions can be changed without prior notification. We accept no liability for direct, indirect, incidental or other damage or consequential damage arising through improper handling/use or through disregard of the information contained within these operating instructions.

## ③ HANDLING NOTES

- Always carry the product using the handle
- Always set the product down on its mount.
- Hang the product only with the hanging eye
- The joint has a resistance in order to prevent unintentional adjustment. Change the angle of the stand slowly and smoothly.

## ③ ADJUSTING THE SPOTLIGHT

- Loosen the two locking screws.
- Adjust the angle of the spotlight.
- Tighten the locking screws again.

CE The product complies with the requirements from the EU directives.

Subject to technical changes. We assume no liability for printing errors.

## ④ SÉCURITÉ - EXPLICATION DES SYMBOLES

Veillez respecter les symboles et mots de signalisation suivants qui sont utilisés dans le mode d'emploi, sur le produit et sur l'emballage :

- ④ **Information** | Informations supplémentaires utiles sur le produit.
- ⓘ **Remarque** | Cette remarque avertit contre des dommages possibles de tout type.
- ⚠ **Prudence** | Attention - le risque peut entraîner des blessures.
- ⚡ **Avertissement** | Attention - danger ! Peut entraîner des blessures graves, voire la mort.

**INFORMATIONS GÉNÉRALES / AVANT-PROPOS**  
Veillez déballer toutes les pièces et contrôler leur intégralité ainsi que la présence de dommages. En cas de dommages, ne pas mettre en marche le produit. Adressez-vous dans ce cas au magasin autorisé ou à l'adresse de service du fabricant.

ⓘ Ce mode d'emploi contient des informations importantes sur l'utilisation et la mise en service de ce produit, ci-après appelé lampe ou produit.

Avant la mise en service du produit, lisez attentivement le manuel d'utilisation complet. Conservez ce mode d'emploi en vue d'une utilisation ultérieure ou pour le prochain propriétaire du produit.

Des dommages peuvent être causés sur le produit et des risques (blessures) peuvent apparaître pour l'utilisateur et d'autres personnes en cas de non-respect du mode d'emploi et des consignes de sécurité.

Le mode d'emploi se réfère aux normes et réglementations en vigueur dans l'Union européenne. Respectez à ce propos également les législations et directives spécifiques à l'étranger.

### UTILISATION CONFORME AUX PRESCRIPTIONS

Le produit sert de source lumineuse mobile et n'est pas conçu pour d'autres applications. Le produit est uniquement conçu pour une utilisation privée et ni pour une utilisation commerciale, ni pour l'éclairage ambiant à la maison et uniquement pour l'utilisation telle que décrite dans le mode d'emploi. L'utilisation en dehors de ces informations est considérée comme non conforme, cela peut entraîner des dommages matériels ou des blessures sur les personnes. Nous n'endossons aucune responsabilité pour les dommages qui résultent d'une utilisation incorrecte ou d'une utilisation non conforme aux prescriptions.

## ⚠ CONSIGNES DE SÉCURITÉ GÉNÉRALES

• Ce produit peut être utilisé par des enfants à partir de 8 ans et par des personnes avec des capacités physiques, sensorielles ou intellectuelles limitées ou avec un manque d'expérience et de connaissances si elles sont surveillées ou si

elles ont été instruites concernant l'utilisation de sécurité du produit et si elles connaissent les dangers. Les enfants ne doivent pas jouer avec le produit. Le nettoyage et l'entretien ne doivent pas être effectués par des enfants sans surveillance.

- Tenez les enfants éloignés du produit et de l'emballage. Le produit n'est pas un jouet. Les enfants devraient être surveillés afin de s'assurer qu'ils ne jouent pas avec le produit ou l'emballage.
- Éviter les lésions oculaires – Ne jamais regarder directement dans le faisceau lumineux ou ne jamais éclairer des personnes dans le visage. Si cela se produit de manière prolongée, la part de lumière bleue peut causer un risque pour la rétine.
- Ne jamais toucher un appareil raccordé au réseau électrique avec les mains mouillées ou si l'appareil est tombé dans l'eau. Dans ce cas, couper tout d'abord le disjoncteur de la maison, puis débrancher la fiche secteur.
- Ne jamais utiliser dans

un environnement explosible où se trouvent des liquides inflammables, de la poussière ou des gaz.

- Ne jamais plonger le produit dans l'eau ou dans un autre liquide.
- Toujours utiliser une prise bien accessible afin de pouvoir débrancher le produit du réseau électrique en cas de défaut.
- Tous les objets éclairés doivent être à une distance d'au moins 10 cm de la lampe.
- N'utiliser le produit qu'avec les accessoires compris dans l'étendue de la livraison.
- Ne pas court-circuiter les broches de raccordement et les piles.

## ⚠ RISQUE D'INCENDIE ET D'EXPLOSION

- Ne pas utiliser dans l'emballage.
- Ne pas couvrir le produit - risque d'incendie.
- Ne jamais exposer le produit à des sollicitations extrêmes, par ex. chaleur, froid extrême, etc.).
- Ne pas utiliser sous la pluie ou dans des pièces humides.

### ⓘ REMARQUES GÉNÉRALES

- Ne pas jeter ou laisser tomber
- Le couvercle de la LED ne peut pas être remplacé. Si le couvercle est endommagé, le produit doit être éliminé.

- La source lumineuse LED ne peut pas être remplacée. À la fin de la durée de vie de la LED, vous devez remplacer toute la lampe.
- Ne pas ouvrir ou modifier le produit ! Les travaux de réparation ne doivent être effectués que par le fabricant ou par un technicien de service chargé de ce travail par le fabricant ou par une personne qualifiée de manière similaire !
- Pour la coupure de l'appareil de l'alimentation électrique, toujours tirer sur la fiche du connecteur et jamais sur le câble.
- Les indications concernant la lampe et l'alimentation ainsi que la tension de réseau sur la prise doivent correspondre à la plaque signalétique.
- La lampe ne doit pas être posée sur le côté de la source lumineuse ou tomber de ce côté.

### ⓘ REMARQUE CONCERNANT L'ENVIRONNEMENT | ÉLIMINATION

Éliminez l'emballage par type. Mettez le papier et le papier avec les déchets de papier et le film avec les matières recyclables.

✂ Éliminez le produit inutilisable conformément aux dispositions légales. Le marquage avec la « poubelle » indique que dans l'UE, les appareils électriques ne doivent pas être éliminés avec les déchets domestiques normaux.

Transmettez le produit à un point de collecte spécial pour appareils usagés en vue de son élimination, utilisez les systèmes de reprise et de collecte de votre commune ou adressez-vous au revendeur auprès de qui l'appareil a été acheté.

### ⓘ EXCLUSIONS DE RESPONSABILITÉ

Les informations fournies dans ce mode d'emploi peuvent être modifiées sans notification préalable. Nous n'endossons aucune responsabilité pour les dommages ou dommages consécutifs directs, indirects, accidentels ou autre causés par la manipulation inappropriée / l'utilisation incorrecte ou par le non-respect des informations fournies dans ce mode d'emploi.

### ⓘ CONSEIL D'INSTALLATION

- Portez toujours le produit sur la poignée
- Posez toujours le produit sur l'étrier de support
- N'accrochez le produit que sur la suspension
- Les articulations disposent d'une résistance afin d'empêcher un déplacement accidentel. Changez l'angle du support lentement et non brusquement.

### ⓘ RÉGLER LE PROJECTEUR :

- Desserrez les deux vis de blocage.
- Réglez l'angle du projecteur.
- Resserrez les vis de blocage.

CE Le produit est conforme aux exigences des directives européennes.

Sous réserve de modifications techniques. Nous n'endossons aucune responsabilité pour les erreurs d'impression.

## ③ SEGURIDAD - DECLARACIÓN DE INDICACIÓN

Por favor, observe las siguientes señales y palabras que se emplearán en las instrucciones de servicio, en el producto y en el embalaje:

- ③ **Información** | Informaciones prácticas adicionales sobre el producto
- ③ **Indicación** | Esta indicación avisa de posibles daños de todo tipo
- ⚠ **Cuidado** | Atención - peligro de sufrir lesiones
- ⚠ **Aviso** | Atención, peligro! Puede tener como consecuencia heridas graves o la muerte

### INFORMACIONES GENERALES / PRÓLOGO

Por favor, desembale todas las piezas y compruebe su integridad y que no estén dañadas. En caso de darse daños no ponga en funcionamiento el producto. Póngase en contacto con un comercio especializado autorizado o diríjase a la dirección de servicio del fabricante

③ Estas instrucciones de servicio contienen informaciones importantes relativas al empleo y al servicio de este producto que, en adelante, se denominará simplemente "lámpara" o "producto".

Antes de la puesta en servicio del producto lea íntegramente y a fondo las instrucciones de servicio. Guarde las instrucciones de servicio para usos posteriores o para el siguiente propietario.

En caso de no observarse las instrucciones de servicio y las indicaciones de seguridad podrían darse daños en el producto y correrse peligros (heridas) que afectarían al usuario y otras personas.

Las instrucciones de servicio son relativas a normas y reglas vigentes en la Unión Europea. A este respecto sírvase observar las leyes y directivas específicas de los países extranjeros.

### USO PRESCRITO

El producto se ha concebido como fuente de luz móvil y no está destinado a otras aplicaciones. El producto está destinado exclusivamente al uso privado en el hogar y no es apto para uso comercial ni para la iluminación de habitaciones en el hogar sino, debe utilizar sólo como se describe en las instrucciones de uso. El uso al margen de estas informaciones no se considera como prescrito y puede causar daños materiales o lesiones personales. No aceptamos ninguna responsabilidad respecto de los daños causados por el uso incorrecto o no prescrito.

## ⚠ INDICACIONES DE SEGURIDAD GENERALES

• Este producto puede ser utilizado por niños a partir de 8 años y por personas con capacidades físicas, sensoriales o mentales reducidas o con falta de experiencia si se les informa de su empleo seguro y conocen sus peligros. Los niños no deben jugar con el

producto. La limpieza y los cuidados no deben correr a cargo de los niños sin vigilancia.

- Mantenga a los niños alejados del producto y de su embalaje. El producto no es un juguete. Los niños deben estar vigilados para garantizarse que no jueguen con el producto o el embalaje.
- Evitar las heridas de los ojos; no mirar directamente en el haz de luz ni alumbrar el rostro de otras personas. Si esto sucediera durante un tiempo excesivo, se podría en peligro la retina por causa de la porción de luz azul.
- No tocar nunca un dispositivo conectado a la red de corriente con las manos mojadas o si éste hubiera caído al agua. En este caso debe desconectarse primero el seguro o fusible de toda la casa y desenchufar seguidamente.
- No emplear nunca en entornos susceptibles de explosión, donde se encuentren líquidos inflamables, polvos o gases.
- No sumerja el producto nunca en agua u otros líquidos.
- Emplee solo una toma

bien accesible para que el producto pueda desconectarse de la red de corriente inmediatamente en caso de fallo.

- Todos los objetos iluminados deben encontrarse mínimamente a 10 cm de la lámpara.
- Emplear el producto sólo con los accesorios que formen parte del volumen de suministro.
- No crear un cortocircuito entre la terminal de conexión y las pilas.

## ⚠ PELIGRO DE INCENDIO Y EXPLOSIÓN

- No lo emplee en su embalaje.
- No cubra el producto; peligro de incendio.
- El producto no debe someterse nunca a esfuerzos extremos como, por ejemplo, calor y frío intensos, fuego, etc.
- No emplear bajo la lluvia o en locales húmedos.

### ③ INDICACIONES GENERALES

- No arrojar ni dejar caer
- La cobertura del LED no es sustituible. Si se daña la cobertura, debe desecharse el producto.
- La fuente de luz del LED no es sustituible. Cuando concluya la vida útil de la fuente de luz o bombilla, debe substituirse la lámpara completa.
- ¡No abrir ni modificar el producto! Las reparaciones solo deben ser llevadas a cabo por el fabricante o por un técnico de servicio por él encargado o por una persona cualificada de modo semejante.
- Desconecte el dispositivo de la red de corriente solo tirando del enchufe o desde el compartimento del conector, nunca tirando del cable.
- Las indicaciones relativas a la lámpara, el bloque de alimentación así como la tensión de red de la toma de corriente deben coinci-

dir con lo indicado en la placa de tipo.

- La lámpara no debe colocarse por el lado de la fuente de luz o caer por este lado.

## ③ INDICACIÓN RELATIVA AL MEDIO AMBIENTE I ELIMINACIÓN

Elimine el embalaje después de clasificar sus materiales. La cartulina y el cartón deben desecharse con el papel viejo mientras que la lámina debe ir a la sección de reciclado de estos materiales.

✂ Elimine el producto ya inservible observando las prescripciones legales. El icono del "cubo de basura" indica que los aparatos eléctricos no deben eliminarse en la UE con la basura doméstica normal.

Entregue el producto para su eliminación a un centro de eliminación especial para aparatos viejos, sírvase de los sistemas de devolución o colecta de su comunidad o diríjase al comercio en el que compró el producto.

### ③ EXCLUSIÓN DE RESPONSABILIDAD

Las informaciones contenidas en este manual de instrucciones se pueden modificar sin aviso previo. No aceptamos ninguna responsabilidad por los daños directos, indirectos, casuales o de otro tipo ni por los daños resultantes que se originen por una manipulación inapropiada o errónea o por no tener en cuenta las informaciones contenidas en estas instrucciones de servicio.

### ③ INDICACIÓN PARA LA COLOCACIÓN

- Lleve el producto siempre por el asa
- Coloque el producto siempre de pie sobre el soporte de horquilla
- Cuelgue el producto solo por su are de enganche
- Las articulaciones cuentan con una resistencia al movimiento para evitar un desajuste intencionado. No modifique abruptamente el ángulo del soporte de horquilla sino lentamente

### ③ AJUSTE DEL REFLECTOR

- Aflojar ambos tornillos de ajuste.
- Ajuste el ángulo del reflector.
- Apriete los tornillos de ajuste de nuevo.

⚠ El producto observa las exigencias de las directivas de la UE.

Reservado el derecho a introducir cambios técnicos. No aceptamos ninguna responsabilidad por errores de impresión.



## ④ SEGURANÇA - EXPLICAÇÃO DAS INDICAÇÕES

Observe os seguintes símbolos e palavras utilizados no manual de instruções, no produto e na embalagem:

- ④ **Informação** | Informações adicionais úteis sobre o produto
- ⚠ **Indicação** | Esta indicação avisa de possíveis perigos de qualquer tipo
- ⚠ **Cuidado** | Atenção - Perigo, pode causar ferimentos
- ⚠ **Aviso** | Atenção - Perigo! Pode causar ferimentos graves ou morte

### INFORMAÇÃO GERAL / PREFÁCIO

Retirar todas as peças da embalagem e verificar quanto à integridade e quanto à existência de danos. Em caso de danos, não colocar o produto em funcionamento. Dirija-se ao comerciante autorizado ou ao fabricante através do endereço de assistência técnica.

Ⓢ Este manual de instruções contém informações importantes relativas à utilização e colocação em funcionamento deste produto, doravante apenas designado por lanterna ou produto.

Antes de colocar o produto em funcionamento, ler todo o manual de instruções. Guardar o manual de instruções para utilização posterior ou para o proprietário subsequente.

Em caso de inobservância deste manual de instruções e das indicações de segurança, podem ocorrer danos no produto e riscos (ferimentos) para o utilizador e outras pessoas. O manual de instruções refere-se às normas e regras válidas da União Europeia. Para o efeito, especifica também a legislação e diretrizes específicas de cada país.

### UTILIZAÇÃO CORRETA

O produto serve de fonte de luz móvel e não se destina a outras aplicações. O produto destina-se exclusivamente ao uso privado em ambientes domésticos e não se destina à utilização comercial nem se adequa à iluminação de espaços domésticos e apenas à utilização como descrita no manual de utilização. A utilização fora desta informação não é considerada como correta, o que pode causar danos materiais ou pessoais. Não assumimos qualquer responsabilidade por danos causados por utilização errada ou indevida.

## ⚠ INSTRUÇÕES DE SEGURANÇA GERAIS

• Este produto pode ser usado por crianças a partir dos 8 anos de idade e por pessoas com capacidades físicas, sensoriais ou mentais limitadas ou falta de experiência e conhecimento, se forem instruídas sobre a utilização segura do dispositivo e conheçam

os perigos. As crianças não devem brincar com o produto. Os trabalhos de limpeza e de manutenção não devem ser realizados por crianças sem supervisão.

- Manter as crianças afastadas do produto e da embalagem. O produto não é um brinquedo. As crianças devem ser supervisionadas para garantir que não brincam com o produto ou com a embalagem.
- Evitar lesões oculares - nunca olhe diretamente para o feixe de luz nem direcione a luz para o rosto de outras pessoas. Se tal ocorrer durante muito tempo, a percentagem de luz azul pode causar perigo para a retina.
- Nunca tocar num aparelho ligado à corrente elétrica com as mãos húmidas ou caso este tenha caído na água. Neste caso, primeiro desligar a proteção doméstica e de seguida puxar a ficha de rede.
- Nunca utilizar em ambientes sujeitos a risco de explosão nas quais estejam presentes líquidos, pós ou gases combustíveis.
- Nunca imergir o produto em água ou outros líquidos.

• Utilizar apenas uma tomada de fácil acesso para que o produto possa ser rapidamente desligado da corrente elétrica em caso de avaria.

- Todos os objetos iluminados devem estar afastados pelo menos 10 cm da lanterna.
- Utilize o produto exclusivamente com o acessório incluído no volume de fornecimento.
- Não curto-circuitar os bornes de ligação e as pilhas.

## ⚠ PERIGO DE INCÊNDIO E EXPLOSÃO

- Não utilizar dentro da embalagem.
- Não cobrir o produto - Perigo de incêndio.
- Nunca sujeitar o produto a sobrecargas extremas, p. ex., calor ou frio extremo, chama, etc.
- Não utilizar à chuva ou em espaços húmidos.

### Ⓢ INDICAÇÕES GERAIS

- Não atirar ou deixar cair
- A cobertura do LED não é substituível. Em caso de danos na cobertura, o produto deverá ser eliminado.
- A fonte de luz LED não é substituível. Quando terminar a sua vida útil do LED, é necessário substituir toda a lanterna.
- Não abrir nem modificar o produto! Os trabalhos de reparação podem apenas ser realizados pelo fabricante ou por um técnico de serviços encarregue por ele ou por uma pessoa igualmente qualificada.
- Desligar o aparelho da alimentação de corrente apenas puxando pela ficha ou pela caixa da ficha, nunca pelo cabo.
- Indicações relativas à lanterna, fonte de alimentação, assim como tensão de rede na tomada devem coincidir com a placa de

características.

- A lanterna não pode ser colocada no lado da fonte de iluminação ou cair nesse lado.

### Ⓢ INDICAÇÕES RELATIVAS AO MEIO AMBIENTE | ELIMINAÇÃO

Elimine a embalagem de acordo com o seu tipo. Papelão e cartão junto com o papel velho, película junto com plásticos.

Ⓢ Eliminar o produto inutilizável conforme as disposições legais. O símbolo do "caixote do lixo" indica que, na UE, os aparelhos elétricos não podem ser eliminados em conjunto com o lixo doméstico normal.

Para a eliminação, encaminhar o produto para um ponto de recolha especial para aparelhos usados; utilizar os sistemas de devolução e recolha do seu município ou contactar o revendedor onde o produto foi adquirido.

### Ⓢ EXCLUSÃO DA RESPONSABILIDADE

As informações das presentes instruções de operação podem ser alteradas sem aviso prévio. Não assumimos qualquer responsabilidade por danos diretos, indiretos, acidentais ou outros ou por danos subsequentes decorrentes do manuseamento / utilização incorreta ou da inobservância das informações contidas no presente manual de instruções.

### Ⓢ INSTRUÇÕES DE MONTAGEM

- Segure o produto sempre pela pega
- Coloque o produto sempre na faixa de cabeça
- Suspenda o produto apenas pelo olhal de suspensão
- As articulações possuem uma resistência para impedir o ajuste inadvertido. Alterar o ângulo do suporte apenas lentamente e sem movimentos bruscos.

### Ⓢ AJUSTAR O PROJETOR

- Desaperte ambos os parafusos de ajuste.
- Ajuste o ângulo do projetor.
- Volte a apertar os parafusos de ajuste.

Ⓢ O produto cumpre os requisitos das diretivas UE.

Sujeito a alterações técnicas. Não nos responsabilizamos por erros de impressão.

## ☑ SÄKERHET - FÖRKLARING TILL ANVISNINGAR

Beakta följande symboler och signalord som finns i bruksanvisningen, på produkten och på förpackningen:

- ☑ **Information** | Nyttigt extrainformation om produkten
- ⚠ **Obs** | Denna anvisning varnar för alla typer skador
- ⚠ **Försiktigt** | Se upp - risk för personskador
- ⚠ **Varning** | Se upp - fara! Om denna anvisning inte beaktas kan detta leda till svåra personskador eller dödsfall

### ALLMÄN INFORMATION/FÖRORD

Packa upp alla delar och kontrollera att de är fullständiga och fria från skador. Vid skador får produkten inte tas i drift. Kontakta i så fall auktoriserad återförsäljare eller tillverkarens serviceställe.

☑ Den här bruksanvisningen innehåller viktig information om användning och driftsättning av produkten, nedan kallad lampa eller produkt. Läs igenom hela bruksanvisningen noggrant innan du börjar använda produkten. Spara bruksanvisningen för senare användning eller för efterföljande innehavare.

Om bruksanvisningen och säkerhetsanvisningarna inte beaktas kan det leda till skador på produkten och risker (skador) för användaren och personer i närheten.

Bruksanvisningen baseras på tillämpliga standarder och regler i EU. Beakta även land-specifika lagar och föreskrifter.

### AVSEDD ANVÄNDNING

Produkten används som mobil ljuskälla och är inte avsedd för andra ändamål. Produkten är endast avsedd för privat bruk i hushållet och är inte avsedd för kommersiellt bruk eller för rumsbelysning i hemmet. Den ska endast användas på det sätt som beskrivs i bruksanvisningen. All annan användning räknas som ej avsedd och kan leda till sak- eller personskador. Vi ansvarar inte för skador som uppstår till följd av felaktig resp. ej avsedd användning.

## ⚠ ALLMÄNNA SÄKERHETSANVISNINGAR

- Denna produkt kan användas av barn från 8 år och av personer med nedsatt fysisk, sensorisk eller mental förmåga eller av personer utan tillräcklig erfarenhet av eller kunskap om produkten, såvida de har instruerats i hur produkten används och känner till farorna. Barn får inte leka med produkten. Barn får inte rengöra eller sköta

produkten utan att de hålls under uppsikt.

- Håll barn borta från produkten och förpackningen. Produkten är ingen leksak. Håll barn under uppsikt så att de inte leker med produkten eller förpackningen.
- Undvik ögonskador – titta aldrig i ljusstrålen och lys aldrig andra personer i ansiktet. Om detta sker under längre tid kan andelen blått ljus skada näthinna.
- Ta aldrig tag i en enhet som är ansluten till elnätet med våta händer eller när enheten har fallit ned i vatten. Slå i så fall från huvudsäkringens och dra sedan ut nätkontakten.
- Använd inte produkten i områden med explosionsrisk eller där det förekommer brännbara vätskor, brännbart damm eller brännbara gaser.
- Sänk aldrig ned produkten i vatten eller andra vätskor.
- Anslut produkten till ett lättåtkomligt uttag så att den snabbt kan kopplas från strömmen vid en störning.
- Alla belysta föremål måste finnas på minst 10 cm avstånd från lampan.
- Produkten får endast

användas med de tillbehör som ingår i leveransen.

- Anslutningsklämmor och batterier får inte kortslutas.

## ⚠ RISK FÖR BRAND OCH EXPLOSION

- Använd inte produkten när den ligger i förpackningen.
- Täck inte över produkten – brandfara.
- Utsätt inte produkten för extrem överbelastning, t.ex. extrem värme, kyla, brand eller liknande.
- Använd inte i regn eller i våtrum.

### ☑ ALLMÄN INFORMATION

- Kasta inte eller tappa inte produkten
- LED-skyddet kan inte bytas. Om skyddet är skadat måste produkten bortskaffas.
- LED-ljuskällan kan inte bytas. När ljuskällan är uttjänt måste hela lampan bytas.
- Öppna och modifiera inte produkten! Reparationsarbeten får endast utföras av tillverkaren eller av auktoriserad servicetekniker eller en person med jämförbar kvalifikation.
- Koppla produkten från strömmen genom att dra i kontakten eller kontaktens hus, aldrig i kabeln.
- Lampans och nätdelens specifikationer samt nätspänningen på uttaget måste stämma överens med typskylten.
- Lampan får inte läggas på sidan med ljuskällan eller välla på denna sida.

### ☑ MILJÖINFORMATION | AVFALLSHANtering

Källsortera förpackningen. Papper och kartong räknas som pappersavfall, folie kan lämnas i till återvinningscentral.

☑ Avfallshanterar den uttjänta produkten enligt gällande föreskrifter. Symbolen "Soptunna" hänvisar till att den elektriska produkten inte får avfallshanteras tillsammans med vanligt hushållsavfall inom EU.

Lämna produkten på en återvinningsstation för avfallshandling av uttjänta elektriska produkter, använd återlämnings- och samlingsställen i din kommun eller kontakta återförsäljaren där du köpte produkten.

### ☑ ANSVARSFRISKrivNING

Informationen i denna bruksanvisning kan ändras utan föregående meddelande. Vi ansvarar inte för direkta, indirekta, tillfälliga eller övriga skador eller följskador som uppstår till följd av felaktig handtering/användning eller underlåtenhet att beakta informationen i denna bruksanvisning.

### ☑ ANVISNINGAR FÖR UPPSTÄLLNING

- Produkten ska alltid bäras från handtaget
- Ställ alltid produkten på fästbygeln
- Häng alltid produkten från upphängning-söglan
- Lederna har ett motstånd som ska förhindra oavsiktlig justering. Ståbygelnns vinkel ska ändras långsamt och inte med ryckiga rörelser.

### ☑ INSTÄLLNING AV STRÅLKASTAREN

- Lossa de båda fästskruvarna.
- Ställ in strålkastarens vinkel.
- Dra åt fästskruvarna igen.

CE Produkten överensstämmer med kraven i tillämpliga EU direktiv.

Sujeito a alterações técnicas. Não nos responsabilizamos por erros de impressão.

## ④ SICUREZZA - SPIEGAZIONE DELLE AVVERTENZE

Osservare i seguenti simboli e termini utilizzati nelle istruzioni per l'uso, sul prodotto e sulla confezione:

- ④ **Informazione** | Utili informazioni aggiuntive sul prodotto
- ⓘ **Nota** | Questa nota avvisa su possibili danni di qualsiasi tipo
- ⚠ **Attenzione** | Attenzione - Pericolo di lesioni!
- ⚡ **Avvertimento** | Attenzione - Pericolo! Può provocare lesioni gravi o letali

## INFORMAZIONI GENERALI / PREMESSA

Disinstallare tutti i componenti e controllare se sono al completo e integri. In caso di danni, non mettere il prodotto in funzione. In questo caso, rivolgersi al rivenditore specializzato autorizzato o contattare il produttore tramite l'indirizzo del centro di assistenza.

ⓘ Le presenti istruzioni contengono importanti informazioni relativamente all'utilizzo e alla messa in funzione del seguente prodotto, denominato di seguito solo lampada e prodotto. Prima di mettere in funzione il prodotto, leggere accuratamente il manuale d'uso per intero. Conservare le istruzioni per un uso futuro o per i proprietari successivi.

La mancata osservanza delle presenti istruzioni per l'uso e delle avvertenze di sicurezza può provocare danni al prodotto e pericoli (lesioni) per l'utente e altre persone.

Le istruzioni per l'uso fanno riferimento alle norme e regole in vigore nell'Unione Europea. Osservare in merito anche le leggi e le direttive specifiche del paese estero di destinazione.

## IMPIEGO APPROPRIATO

Il prodotto è una fonte luminosa mobile e non è concepito per scopi diversi. Il prodotto è concepito esclusivamente per uso privato domestico e non per scopi commerciali né per l'illuminazione di ambienti domestici, quindi va utilizzato soltanto come descritto nelle istruzioni per l'uso. Qualsiasi altro impiego che sia diverso dalla destinazione d'uso prevista e da considerarsi inappropriato e quindi può provocare danni a cose o persone. Non ci assumiamo alcuna responsabilità per danni provocati da un uso errato o inadeguato.

## ⚠ AVVERTENZE DI SICUREZZA GENERALI

• Questo prodotto non può essere utilizzato da bambini di età inferiore a 8 anni e da persone con facoltà fisiche, sensoriali o mentali limitate o senza la necessaria esperienza e conoscenza, a meno che non siano state istruite sull'uso in sicurezza del prodotto e informate sui pericoli

connessi. I bambini non devono giocare con il prodotto. Non affidare pulizia e manutenzione ai bambini se non sorvegliati.

- Tenere il prodotto e l'imballo fuori dalla portata dei bambini. Il prodotto non è un giocattolo. I bambini devono essere sorvegliati per accertarsi che non usino il prodotto e l'imballo come un giocattolo.
- Evitare lesioni agli occhi - non fissare mai direttamente il raggio luminoso né dirigerlo sul viso di altre persone. Un'esposizione prolungata alle particelle di luce blu potrebbe danneggiare la retina.
- Non toccare mai un apparecchio collegato alla rete elettrica con le mani bagnate o qualora sia caduto in acqua. In questo caso, disinserire prima il fusibile generale, quindi scollegare la spina elettrica.
- Non impiegare mai in ambienti a rischio di esplosione, in cui sono presenti liquidi, polveri o gas infiammabili.
- Non immergere mai il prodotto in acqua o altri liquidi.
- Utilizzare soltanto una presa elettrica facil-

mente accessibile per poter scollegare il prodotto rapidamente dalla rete elettrica in caso di anomalia.

- Tutti gli oggetti illuminati devono trovarsi ad almeno 10 cm di distanza dalla lampada.
- Utilizzare il prodotto esclusivamente insieme agli accessori forniti in dotazione.
- Non cortocircuitare i morsetti né le batterie.

## ⚠ PERICOLO DI INCENDI ED ESPLOSIONI

- Non utilizzarlo all'interno della confezione.
- Non coprire il prodotto - pericolo d'incendio.
- Non esporre mai il prodotto a sollecitazioni estreme, ad es. caldo o freddo estremo, incendio ecc.
- Non utilizzare sotto la pioggia o in ambienti umidi.

## ⓘ NOTE GENERALI

- Non lanciairla o farla cadere
- La copertura del LED non è sostituibile. Se la copertura è danneggiata, smaltire il prodotto.
- La fonte luminosa del LED non è sostituibile. Nel momento in cui la durata di vita del LED si conclude, è necessario sostituire tutta la lampada.
- Non aprire né modificare il prodotto! I lavori di riparazione devono essere effettuati esclusivamente dal produttore o da un tecnico di assistenza incaricato dal produttore, oppure da una persona dotata di una qualifica equivalente.
- Per scollegare il dispositivo dall'alimentazione elettrica, tirare sempre il connettore o il relativo alloggiamento, mai il cavo.
- I dati relativi alla lampada e all'alimentatore, nonché la tensione di rete riportata sulla presa elettrica devono coincidere con i valori indicati sulla targhetta dei dati tecnici.
- La lampada non deve essere collocata sul lato della fonte luminosa né cadere su questo lato.

## ♻️ NOTA AMBIENTALE | SMALTIMENTO

Smaltire la confezione conformemente al tipo di materiale. La carta e il cartone tra la carta usata; raccolta differenziata per la pellicola.

♻️ Smaltire il prodotto inutilizzabile secondo le disposizioni di legge. Il contrassegno "bidone dell'immondizia" indica che nell'UE le apparecchiature elettriche non si devono smaltire insieme ai normali rifiuti domestici. Per smaltire il prodotto, conferirlo a un centro di raccolta specifico per apparecchiature usate, rivolgersi ai centri di ritiro e raccolta del proprio comune oppure al rivenditore presso il quale si è acquistato il prodotto.

## ⓘ ESCLUSIONI DI RESPONSABILITÀ

Le informazioni contenute nelle presenti istruzioni per l'uso possono essere modificate senza preavviso. Non ci assumiamo nessuna responsabilità per danni diretti, indiretti, casuali o di qualsiasi altro genere, riconducibili a un utilizzo scorretto dell'apparecchio o alla mancata osservanza delle informazioni contenute in queste istruzioni per l'uso.

## ⓘ AVVERTENZE PER LA DISPOSIZIONE

- Tenere il prodotto sempre dall'impugnatura.
- Collocare il prodotto sempre sulla relativa staffa di sostegno.
- Agganciare il prodotto soltanto all'apposito occhio.
- I giunti presentano una resistenza che serve a impedire spostamenti involontari. Modificare l'angolazione del supporto lentamente e non a scatti.

## ⓘ REGOLAZIONE DEL FARO

- Allentare entrambe le viti di fissaggio.
- Regolare l'angolazione del faro.
- Stringere di nuovo le viti di fissaggio.

Ⓒ Il prodotto è conforme ai requisiti della direttiva UE.

Con riserva di modifiche tecniche. Non ci assumiamo nessuna responsabilità per eventuali errori di stampa.

## VEILIGHEID - TOELICHTING BIJ DE AANWIJZINGEN

Houd rekening met onderstaande tekens en woorden, die in de gebruiksaanwijzing, op het product en op de verpakking gebruikt worden:

- 📖 **Informatie** | Nuttige aanvullende informatie over het product
- ⚠️ **Opmerking** | Deze opmerking waarschuwt voor allerlei mogelijke schade
- 🚫 **Voorzichtig** | Let op - door risico's kan letsel worden veroorzaakt
- 🔥 **Waarschuwing** | Let op - risico! Kan zeer ernstig of fataal letsel veroorzaken

### ALGEMENE INFORMATIE/VOORWOORD

Alle onderdelen uitpakken en op volledigheid en beschadigingen controleren. Het product bij beschadigingen niet gebruiken. Neem contact op met de geautoriseerde vakhandel of het serviceadres van de fabrikant.

📖 Deze gebruiksaanwijzing bevat belangrijke informatie voor het gebruik en in gebruikstelling van dit product, hiernaar lamp c.q. product genaamd.

Lees voordat u het product in gebruik neemt de complete gebruiksaanwijzing zorgvuldig door. Bewaar deze gebruiksaanwijzing voor later gebruik of voor de volgende eigenaar.

Bij het niet in acht nemen van de gebruiksaanwijzing en de veiligheidsinstructies kan er schade aan het product en gevaar (letsel) voor de gebruiker en andere personen ontstaan.

De gebruiksaanwijzing heeft betrekking op de geldige normen en regels van de Europese Unie. Hiervoor ook de landspecifieke wetten en richtlijnen in het buitenland in acht nemen.

### BEOOGD GEBRUIK

Het product dient als mobiele lichtbron en is niet bestemd voor het gebruik in andere toepassingen. Het product is uitsluitend bedoeld voor gebruik in de huishouding en dus niet voor zakelijk gebruik en ook niet als ruimteverlichting in de huishouding. Alleen het gebruik zoals beschreven in de gebruiksaanwijzing is toegestaan. Een andere toepassing dan vermeldt in deze informatie geldt als ongeoorloofd. Dit kan materiële schade en lichamelijke letsel veroorzaken. Wij kunnen niet aansprakelijk worden gesteld voor schade dat als gevolg van een onjuist of ongeoorloofd gebruik is ontstaan.

## ALGEMENE VEILIGHEIDSVORSCHRIFTEN

- Dit product mag door kinderen vanaf 8 jaar en door personen met beperkte lichamelijke, zintuiglijke of mentale vermogens of weinig ervaring en/of kennis worden gebruikt indien zij onder toezicht staan of over een veilig gebruik van het apparaat worden geïnstrueerd en de mogelijke geva-

ren kennen. Kinderen mogen niet met het product spelen. De reiniging en het onderhoud niet door kinderen laten uitvoeren als zij niet onder toezicht staan.

- Houd kinderen uit de buurt van het product en de verpakking. Het product is geen speelgoed. Bij kinderen moet erop worden gelet dat ze niet met het product c.q. de verpakking gaan spelen.
- Oogletsel voorkomen - nooit rechtstreeks in de lichtstraal kijken of andere personen in het gezicht schijnen. Als dit te lang duurt, kan door de blauwlichtaandelen gevaar voor het netvlies ontstaan.
- Nooit een op het elektriciteitsnet aangesloten apparaat met natte handen vastpakken of wanneer het in het water is gevallen. In dit geval eerst de zekering in uw huis uitschakelen en vervolgens de stekker uit het stopcontact trekken.
- Nooit in een explosiegevaarlijke omgeving gebruiken, waar brandbare vloeistoffen, stof of gasen aanwezig zijn.
- Het product nooit in

water of andere vloeistoffen onderdompelen.

- Alleen een goed toegankelijk stopcontact gebruiken, zodat de stekker van het product in geval van een storing snel uit het stopcontact kan worden getrokken.
- Alle beschermen voorwerpen moeten minstens 10 cm van de lamp verwijderd zijn.
- Het product uitsluitend met de meegeleverde toebehoren gebruiken.
- Aansluitklemmen en batterijen niet kortsluiten.

## ⚠️ GEVAAR VOOR BRAND OF EEN EXPLOSIE

- Niet gebruiken terwijl het product nog in de verpakking zit.
- Product niet afdekken - brandgevaar.
- Het product nooit aan extreme belastingen zoals bijv. extreme hitte, kou, vuur enz. blootstellen.
- Nooit in de regen of in vochtige ruimten gebruiken.

### 🔧 ALGEMENE AANWIJZINGEN

- Niet mee gooien of laten vallen
- De LED-afdekking kan niet worden vervangen. Als de afdekking beschadigd is, moet het product als afval worden verwijderd.
- De LED-lichtbron kan niet worden vervangen. Als de levensduur van de LED eindigt, moet de complete lamp worden vervangen.
- Product niet openen of modificeren! Reparatiewerkzaamheden mogen alleen door de producent of een daardoor aangewezen servicemonteur of een vergelijkbaar gekwalificeerde persoon worden uitgevoerd.

- De stekker van het apparaat mag alleen aan de stekker zelf of de stekkerbehuizing, maar nooit aan de kabel, uit het stopcontact worden getrokken.
- De gegevens voor de lamp en netadapter, evenals de netspanning op het stopcontact moeten met het typeplaatje overeenkomen.
- De lamp mag niet op de kant van de lichtbron worden gelegd of op deze kant vallen.

### 🗑️ INSTRUCTIES VOOR HET MILIEU I AFVALVERWIJDERING

De verpakking naar soort als afval afvoeren. Papier en karton bij het oud papier, folie bij het herbruikbaar afval.

🗑️ Behandel het onbruikbare product overeenkomstig de wettelijke bepalingen als afval. De aanduiding "vuilnisbak" wijst erop dat elektrische apparaten in de EU niet met het normale huisvuil verwijderd mogen worden. Geef het apparaat voor de verwijdering af bij een speciale inzamelplaats voor oude apparaten, gebruik de teruggave- en inzamelsystemen in uw gemeente of neem contact op met de dealer waar het product gekocht is.

### 🚫 UITSLUITING VAN AANSPRAKELIJKHEID

De in deze gebruiksaanwijzing opgenomen informatie kan zonder aankondiging vooraf worden gewijzigd. Wij aanvaarden geen aansprakelijkheid voor directe, indirecte, toevallige of overige schade of vervolgschade, die door ondeskundig/verkeerd gebruik of door het niet naleven van de in deze gebruiksaanwijzing aanwezige informatie ontstaat.

### 📦 AANWIJZING VOOR DE OPSTELLING

- Vervoer het product altijd aan de greep
- Zet het product altijd neer op de bevestigingsbeugel
- Hang het product alleen op aan het ophangoog
- De scharnieren hebben een bepaalde weerstand, om te voorkomen dat de lamp per ongeluk wordt versteld. Verander de hoek van de standbeugel slechts langzaam en niet schoksgewijs.

### 🔩 SCHIJNWERPER INSTELLEN

- Maak de beide vergrendelingschroeven los.
- Stel de hoek van de schijnwerper in.
- Draai de vergrendelings-schroeven weer vast.

CE Het product voldoet aan de eisen van de EU richtlijnen.

Technische wijzigingen voorbehouden. Voor drukfouten zijn wij niet aansprakelijk.

## ① SIKKERHED - FORKLARING AF ANVISNINGER

Bemærk følgende symboler og ord, der anvendes i betjeningsvejledningen, på produktet og på emballagen:

① **Information** | Nyttig information til produktet

ⓘ **Bemærk** | Denne oplysning advarer mod alle typer mulige skader

⚠ **Forsigtig** | Pas på - Faren kan medføre persónskader

⚡ **Advarsel** | Pas på - Fare! Kan medføre alvorlige kvæstelser eller livsfare

### GENEREL INFORMATION / FORORD

Udpak alle dele, og kontrollér dem for fuldstændighed og skader. Ved skader må produktet ikke tages i brug. Kontakt en autoriseret forhandler eller se producentens serviceadresse.

ⓘ Denne betjeningsvejledning indeholder vigtige informationer til brug og ibrugtagning af dette produkt, nedenstående kun betegnelse som lampe eller produkt.

Læs hele brugsanvisning omhyggeligt igen inden produktet tages i brug. Opbevar brugsanvisningen til senere brug eller til evt. senere brugere.

Overholdes denne brugsanvisning og sikkerhedsanvisningerne ikke, kan der opstå skader på produktet og farer (persónskader) for brugeren og andre personer.

Betjeningsvejledningen baserer på gældende standarder og regler i den Europæiske Union. Følg også de landespecifikke love og regler i brugstilstanden.

### BESTEMMELSESMÆSSIG BRUG

Produktet anvendes som mobil lyskilde, og er ikke egnet til anden brug. Produktet er kun egnet til privat brug i husholdningen og hverken til erhvervsbrug eller belysning af rum i husholdningen og kun til brug som beskrevet i brugsvejledning. Brugen uden for denne oplysning gælder ikke som formålmæssig, dette kan medføre materielle skader eller persónskader. Vi hæfter ikke for skader, der er opstået pga. forkert eller ikke-formålmæssig brug.

## ⚠ GENERELLE SIKKERHEDSANVISNINGER

- Dette produkt må anvendes af børn under 8 år og af personer med nedsatte fysiske, sensoriske eller mentale evner eller manglende erfaring og manglende viden, såfremt de er undervist i produktets sikre brug og kender faren. Børn må ikke lege med produktet. Rengøring og vedligeholdelse må ikke udføres af børn uden opsyn.

- Hold børn væk fra produktet og emballagen. Produktet er ikke legetøj. Børn skal være under opsyn for at sikre, at de ikke leger med produktet eller emballagen.

- Undgå øjenskader - Se aldrig direkte ind i lysstrålen eller lys andre personer i ansigtet. Hvis det sker for længe, kan der pga. andelen af blåt lys opstå en fare for nethinden.

- Tag aldrig fat i et apparat, der er forbundet med strømnettet, med våde hænder, når det er faldet i vandet. I så fald skal ført hovedsikringen frakobles og derefter skal strømskiftet trækkes ud.

- Må aldrig bruges i eksplosionsfarlige omgivelser, hvor der befinder sig brændbare væsker, støv eller gasser.

- Produktet må aldrig dykkes ned i vand eller andre væsker.

- Brug kun nemt tilgængelige stikdåser, så produktets strømforsyning hurtigt kan afbrydes i tilfælde af fejl.

- Alle belyste genstande skal have mindst 10cm afstand til lampen.

- Produktet anvendes

udelukkende med det tilbehør der er indeholdt i leverancen.

- Kortslut ikke tilslutningsklemmer og batterier.

## ⚠ FARE FOR BRAND OG EKSPLOSION

- Må ikke bruges i emballagen.
- Produktet må ikke overdækkes - brandfare.
- Produktet må aldrig udsættes for ekstreme belastninger, som f.eks., Ekstrem varme, kulde, brand etc.
- Må ikke anvendes i regnvej eller i vådrum.

### ⓘ GENERELLE BEMÆRKNINGER

- Må ikke kastes eller falde ned
- LED-afdækningen kan ikke udskiftes. Er afdækningen beskadiget, skal produktet kasseres.
- LED-lyskilden kan ikke udskiftes. Når lyskilden ikke længere virker, skal hele lampen udskiftes.
- Produktet må hverken åbnes eller modificeres! Reparationer må kun gennemføres af producenten eller af producenten autoriseret servicetekniker eller en person med tilsvarende kvalifikation.
- Når produktets strømforsyning skal afbrydes må der kun trækkes i stikket eller stikdåsen, aldrig i kablet.
- Oplysninger om lampen, strømadapteren og netspænding på stikdåsen skal stemme overens med typeskiltet.
- Projektøren må ikke lægges på lyskildens side eller falde på denne side.

### ⓘ MILJØANVISNINGER | BORTSKAFFELSE

Bortskaf emballagen sorteret. Pap og karton som papiraffald, folie som plastaffald.

⚠ Bortskaf det udtjente produkt iht. lovens regler. Mærkningen "Skraldespand" henviser til, at gamle elektriske apparater i EU ikke må bortskaffes med dagrenovationen.

Afløber dit produkt til bortskaffelse på en speciel genbrugsstation for el-apparater, brug genbrugsstationerne i din kommune, eller kontakt forhandleren, hvor du har købt produktet.

### ⓘ ANSVARSFRASKRIVELSER

De oplysninger, som denne betjeningsvejledning indeholder, kan ændres uden forudgående varsel. Vi hæfter ikke for direkte, indirekte, tilfældige eller andre skader eller følgeskader, der er opstået pga. ukorrekt håndtering/forkert brug eller manglende overholdelse af de informationer, som denne brugsanvisning indeholder.

### ① OPSTILLINGSVEJLEDNING

- Produktet skal altid bæres på håndtaget
- Placer altid produktet på standbøjlen
- Hæng altid produktet op på ophængningsleddet
- Leddene har en modstand for at forhindre at de forstilles ved en fejltagelse. Standbøjens vinkel skal ændres langsomt, ikke i ryk.

### ① PROJEKTØRENS INDSTILLING

- Løsn begge fikseringskrueer.
- Indstil projektørens vinkel.
- Spænd fikseringskrueerne igen.

### Ⓢ Produktet overholder kravene i EU direktiverne.

Der tages forbehold for tekniske ændringer. Vi hæfter ikke for trykfejl.

## ③ TURVALLISUUS - OHJEIDEN SELITYKSET

Ota huomioon seuraavat merkit ja sanat, joita on käytetty käyttöohjeessa, tuotteessa ja sen pakkauksessa:

③ **Tiedoksi** | Hyödyllinen lisätieto tuotteesta

⚠ **Huomautus** | Tämä huomautus varoittaa kaikenlaisista mahdollisista vahingoista

⚠ **Varo** | Huomio - vaarana loukkaantumiset

⚠ **Varoitus** | Huomio - vaara! Voi johtaa vakaviin tapaturmiin tai kuolemaan

## YLEISTÄ TIETOA / ESIPUHE

Ota kaikki osat huomioon pakkauksesta ja tarkasta, ettei mitään puutu ja ettei vaurioita ole. Älä ota tuotetta käyttöön, jos se on vaurioitunut. Ota tällöin yhteyttä alan valtuutettuun liikkeeseen tai valmistajan huolto-osoitteeseen.

⚠ Tässä käyttöohjeessa on tärkeää tietoa tämän tuotteen käytöstä ja käyttöönottosta. Tätä tuotetta nimitetään myöhemmin tekstissä vain valaisimeksi tai tuotteeksi.

Lue koko käyttöohje huolellisesti läpi ennen tuotteen käyttöönottoa. Säilytä käyttöohje myöhempää käyttöä tai seuraavaa omistajaa varten.

Jos käyttöohjetta ja turvallisuusohjeita ei oteta huomioon, tuotteeseen voi syntyä vaurioita tai sen käyttäjä ja muut henkilöt ovat vaarassa (loukkaantumiset).

Käyttöohje perustuu Euroopan unionin voimassa oleviin standardeihin ja sääntöihin. Ota tässä huomioon myös käyttömaassa voimassa olevat lait ja ohjesäännöt.

## MÄÄRÄYSTEMUKAINEN KÄYTTÖ

Tuote on tarkoitettu liikutteltavaksi valonlähteeksi, eikä sitä ole tarkoitettu muihin käyttötarkoituksiin. Tuote on tarkoitettu vain yksityyseen käyttöön kotona, eikä se sovellu yrityskäyttöön eikä huoneen valaisuun kotona, vaan ainoastaan käytettäväksi käyttöohjeen mukaisesti. Käyttö muunlaisen tarkoituksen katsotaan määrätynvästaiseksi ja se voi aiheuttaa esinevahinkoja tai henkilövahinkoja. Valmistaja ei vastaa vahingoista, jotka ovat syntyneet virheellisestä tai määräystenvastaisesta käytöstä.

## ⚠ YLEISET TURVALLISUUSOHJEET

• Tätä tuotetta voivat käyttää yli 8-vuotiaat lapset sekä henkilöt, joiden ruumiilliset, aistimilliset tai henkiset kyvyt ovat rajoittuneet tai joilla ei ole tarvittavaa kokemusta tai tietoa, kun he ovat saaneet opastuksen tuotteen turvallisesta käytöstä ja kun he tietävät, mitä vaaroja on olemassa. Lapset eivät saa leikkiä tuotteella. Puhdistusta

ja hoitoa lapset eivät saa tehdä ilman valvontaa.

- Pidä tuote ja pakkaus lasten ulottumattomissa. Tämä tuote ei ole leikkikalua. Lapsia on valvottava sen varmistamiseksi, etteivät he pääse leikkimään tuotteen tai pakkauksen kanssa.
- Vältä silmävauriot - älä koskaan katso suoraan valonsäteeseen tai suuntaa valoa muiden ihmisten kasvoihin. Mikäli näin tapahtuu pitkään, sinisen valon osuus voi aiheuttaa verkkokalvon vaurioitumisen.
- Älä koskaan tartu virtaverkkoon liitettyyn laitteeseen märin käsin tai, jos se on pudonnut veteen. Jos näin on päässyt tapahtumaan, katkaise ensin virta sähkökaapin sulakkeesta ja irrota sitten virtapistoke pistorasiasta.
- Älä koskaan vie räjähdysalttiiseen ympäristöön, missä on palavia nesteitä, pölyä tai kaasuja.
- Älä koskaan upota tuotetta veteen tai muihin nesteisiin.
- Käytä vain sellaista pistorasiaa, jonka luokse pääsee helposti, jotta tuote voidaan häiriössä nopeasti irrottaa virta-

verkosta.

- Kaikkien valaistavien esineiden on oltava vähintään 10 cm etäisyydellä valaisimesta.
- Käytä tuotetta vain sen mukana tulleiden lisätarvikkeiden kanssa.
- Liittimiä ja paristoja ei saa oikosulkea.

## ⚠ PALO- JA RÄJÄHDYSVAARA

- Älä käytä pakkauksen sisällä.
- Älä peitä tuotetta - palovaara.
- Älä koskaan altista tuotetta äärimmäiselle rasitukselle, kuten äärimmäinen kuumuus, kylmyys, tuli, jne.
- Älä käytä sateessa tai kosteissa tiloissa.

## ⚠ YLEISIÄ OHJEITA

- Ei saa heittää eikä päästää putoamaan
- LED-suojakupu ei ole vaihdettavissa. Suojakuvun ollessa vaurioitunut on tuote hävitettävä.
- LED-lamppu ei ole vaihdettavissa. Kun LED on loppuun käyttökänsä päähän, on koko valaisin vaihdettava.
- Älä avaa tuotetta äläkä tee siihen mitään muutoksia! Kunnostustyöt saa tehdä vain valmistaja tai sen valtuuttama huoltoteknikko tai vastaavan pätevyyden omaava henkilö.
- Irrota laite virransyötöstä vain pistokkeesta tai pistokekotelosta vetämällä, ei koskaan johdosta vetämällä.
- Valaisinta ja verkkolaitetta koskevien tietojen sekä pistorasian verkkojännitteen on oltava samat kuin tyyppikilvessä.
- Valaisinta ei saa asettaa lamppuunli alapäin eikä se saa päästä kaatumaan näin.

## ⚠ YMPÄRISTÖOHJEET | HÄVITÄMINEN

Hävitä pakkaus lajiteltuna. Pahvi ja kartonki pahvikeräykseen, muovin muovikeräykseen.

⚠ Hävitä käyttökelvoton tuote lakimääräysten mukaisesti. Yliivatuun jätteen kuva tarkoittaa, että EU:ssa sähkölaitteita ei saa hävittää tavallisen kotitalousjätteen mukana.

Vie tuote hävitettäväksi käytetyille laitteille tarkoitettuun keräyspisteeseen, käytä kuntasi palautus- tai keräysjärjestelmiä tai vie sille myyjälle, jolta tuote ostettiin.

## ⚠ VASTUUVAPAUSLAUSEKE

Tässä käyttöohjeessa olevia tietoja voidaan muuttaa ilman edeltävää ilmoitusta. Emme vastaa suorista, epäsuorista, satunnaisista tai muista vahingoista tai seuraamuksista, jotka ovat aiheutuneet epäasianmukaisesta käsittelystä/vääränlaisesta käytöstä tai siitä, ettei tässä käyttöohjeessa olevia tietoja ole otettu huomioon.

## ③ ASENNUSOHJEET

- Kanna tuotetta aina kahvasta
- Aseta tuote aina tukisangan varaan
- Ripusta tuote vain ripustussilmukasta
- Nivelissä on vastus, mikä estää säätöä muuttumasta vahingossa. Muuta tukisangan kulmaa hitaasti, ei nykäisemällä.

## ③ VALONHEITTIMEN SÄÄTÄMINEN

- Löysää molempia kiinnitysruuveja.
- Säädä valonheittimen kulma.
- Kiristä kiinnitysruuvit jälleen.

CE Tuote vastaa EU direktiivien vaatimuksia.

Pidämme oikeuden teknisiin muutoksiin. Valmistaja ei vastaa painovirheistä.

## ① SIKKERHET – FORKLARING AV SYMBOLER OG HENVISNINGER

Vær oppmerksom på følgende tegn og ord som brukes i bruksanvisningen, på produktet og på emballasjen:

- ① **Informasjon** | Nyttig tilleggsinformasjon om produktet
- ⚠ **Henvising** | Denne henvisningen advarer mot alle mulige skader
- ⚠ **Forsiktig** | OBS – Farlig situasjon som kan føre til personskader
- ⚠ **Advarsel** | OBS – Farlig situasjon! Kan føre til alvorlige personskader eller død

### GENERELLE INFO / FORORD

Pakk ut alle delene og kontroller dem for fullstendighet og skader. Ved skader skal produktet ikke tas i bruk. I dette tilfellet, kontakt den autoriserte forhandleren eller produsentens serviceadresse.

Ⓢ Denne bruksanvisningen inneholder viktig informasjon om bruk og ibruktaking av dette produktet, som i den følgende tekst bare kalles lampe eller produkt.

Les nøye igjennom hele bruksanvisningen før produktet tas i bruk. Oppbevar bruksanvisningen til senere bruk eller for fremtidige eiere.

Hvis bruksanvisningen og sikkerhetsanvisningene ikke følges, kan dette føre til skader på produktet og fare (personskader) for brukeren og andre personer.

Bruksanvisningen refererer til gyldige standarder og regler i den europeiske union. I tillegg skal også lokale lover og retningslinjer i brukerlandet følges.

### BEREGET BRUK

Produktet skal brukes som mobil lyskilde og er ikke beregnet til andre bruksformål. Produktet er utelukkende egnet for privat bruk i husholdninger og verken for kommersiell bruk eller for belysning av rom i husholdninger, og kun for bruk som er beskrevet i bruksanvisningen. Bruk som ikke er nevnt i denne informasjonen anses ikke som beregnet bruk og kan forårsake materielle skader eller personskader. Vi påtar oss ikke ansvar for skader som er forårsaket av feil bruk eller ikke beregnet bruk.

## ⚠ GENERELLE SIKKERHETSANVISNINGER

- Dette produktet kan brukes av barn fra 8 år og av personer med nedsatte fysiske, sensoriske eller mentale evner eller manglende erfaring eller kunnskap, hvis slike personer har fått opplæring i sikker bruk av produktet og forstår farene som er tilknyttet bruken. Barn skal ikke leke med produktet. Rengjøring

og vedlikehold skal ikke utføres av barn, med mindre de er under tilsyn.

- Hold barn unna produktet og emballasjen. Produktet er ikke noe leketøy. Pass på at barn ikke leker med produktet eller emballasjen.
- Unngå skader på øynene – Ikke se direkte inn i lysstrålen, og du må ikke rette lyset mot ansiktet til andre personer. Hvis dette skjer for lenge, kan andelen av blått lys skade netthinnen.
- Du må aldri berøre et produkt med våte hender når det er koblet til strømnettet, eller hvis det har falt i vannet. I dette tilfellet må du først slå av sikringen og deretter trekke ut nettpluggen.
- Det skal aldri brukes i eksplosjonsfarlige omgivelser hvor det finnes brennbare væsker, støv eller gasser.
- Produktet skal aldri dypes ned i vann eller andre væsker.
- Bruk kun en lett tilgjengelig stikkontakt slik at du raskt kan koble produktet fra strømnettet i tilfelle feil.
- Alle gjenstander som belyses må befinne seg

i en avstand på minst 10 cm fra lykten.

- Produktet skal bare brukes med tilbehør som er inkludert i leveransen.
- Ikke kortslutt koplingsklemmer og batterier.

## ⚠ FARE FOR BRANN OG EKSPLOSJON

- Skal ikke brukes i emballasjen.
- Ikke dekk til produktet – brannfare.
- Produktet skal aldri utsettes for ekstreme belastninger, f.eks. ekstrem varme, kulde, ild osv.
- Skal ikke brukes i regnvær eller i våtrom.

### Ⓢ GENERELLE ANVISNINGER

- Ikke kast den eller la den falle i bakken
- LED-dekselet er ikke utskiftbart. Hvis dekselet er skadet må produktet kasseres.
- LED-lyskilden er ikke utskiftbar. Når LED-ens levetid ender, må hele lampen skiftes ut.
- Produktet skal ikke åpnes eller endres! Reparasjoner skal kun utføres av produsenten, en servicetekniker som er autorisert av ham eller en person med lignende kvalifikasjoner.
- Enheten skal kun kobles fra strømforsyningen ved å trekke i støpselet eller støpselet, aldri i kabelen.
- Spesifikasjoner for lampe og stramadapler samt nettspenning på stikkontakten må stemme overens med data som er angitt på typeskiltet.
- Lykten skal ikke legges på siden der lyskilden befinner seg eller velte over til denne siden.

### Ⓢ MILJØINFORMASJON I AVFALLSBEHANDLING

Emballasjen skal kildesorteres. Papp og kartong til papirinnsamlingen, folie til plastinnsamlingen.

- ♻ Kasser det ubrukbare produktet i henhold til gjeldende nasjonale bestemmelser.
- ⚠ Symbolet «søppeldunk» angir, at i EU skal elektrisk utstyr ikke kastes i vanlig husholdningsavfall.

Produktet skal leveres til et spesielt samlested for avfallsbehandling av gammelt utstyr, bruk lokale retur- og innsamlingsystemer, eller kontakt forhandleren der produktet ble kjøpt.

### Ⓢ ANSVARSFRASKRIVELSER

Opplysningene som gis i denne bruksanvisningen kan endres uten forutgående varsel. Vi overtar ikke ansvar for direkte, indirekte, tilfeldige eller andre skader eller følgeskader som er forårsaket av feilaktig håndtering / feil bruk eller manglende overholdelse av informasjonen i denne bruksanvisningen.

### Ⓢ ANVISNINGER OM PLASSERING

- Produktet må alltid bæres etter håndtaket
- Produktet skal alltid settes ned på hold-debøylen
- Produktet skal kun henges opp etter opphengesøyet
- Leddene er utstyrt med en motstand, slik at de ikke kan justeres utilsiktet. Vinkelen på ståbøylen skal endres langsomt og ikke rykkvis.

### Ⓢ STILLE INN LYSKASTEREN

- Løsne begge låseskruene.
- Still inn vinkelen på lyskasteren.
- Trekk til låseskruene igjen.

### CE Produktet oppfyller kravene i EU direktivene.

Med forbehold om tekniske endringer. Vi overtar ikke ansvar for trykkfeil.

## Ⓢ BEZPIECZEŃSTWO – OBJAŚNIENIE INFORMACJI

Zwrócić uwagę na następujące symbole i słowa, które znajdują się w instrukcji obsługi, na produkcie i na opakowaniu:

- Ⓢ Informacja | Przydatne informacje dodatkowe o produkcie
- Ⓢ Wskazówka | Ta wskazówka ostrzega przed możliwymi szkodami wszelkiego rodzaju
- ⚠ Uwaga | Uwaga – zagrożenie może prowadzić do obrażeń
- ⚠ Ostrzeżenie | Uwaga – zagrożenie! Możliwość ciężkich obrażeń lub śmierci

### INFORMACJA OGÓLNA / WSTĘP

Rozpakować wszystkie części oraz sprawdzić, czy są kompletne i czy nie są uszkodzone. Nie uruchamiać produktu w przypadku stwierdzenia uszkodzeń. Zwrócić się do autoryzowanego sklepu lub serwisu producenta.

Ⓢ Niniejsza instrukcja obsługi zawiera istotne informacje dotyczące użytkowania i uruchomienia produktu, zwanego dalej lampą lub produktem.

Przed uruchomieniem produktu należy dokładnie przeczytać całą instrukcję obsługi. Instrukcje obsługi zachować do późniejszego wykorzystania i przekazać kolejnym użytkownikom.

Nieprzestrzeganie zapisów instrukcji obsługi i uwag dotyczących bezpieczeństwa może prowadzić do uszkodzenia produktu lub powodować zagrożenia (obrażenia) dla użytkownika i innych osób.

Instrukcja obsługi bazuje na obowiązujących normach i regulacjach Unii Europejskiej. Poza granicami przestrzegać również przepisów i instrukcji obowiązujących w danym kraju.

### UŻYCIE ZGODNE Z PRZEZNACZENIEM

Produkt jest przenośnym źródłem światła i nie jest przeznaczony do innych zastosowań. Produkt jest przeznaczony wyłącznie do użytku prywatnego w gospodarstwie domowym i nie nadaje się do użytku komercyjnego ani do oświetlania pomieszczeń w gospodarstwie domowym. Produkt użytkować wyłącznie zgodnie z opisem w instrukcji obsługi. Używanie do celów innych niż podane w tej informacji uważa się za niezgodne z przeznaczeniem. Może ono spowodować uszkodzenie mienia lub obrażenia ciała. Nie ponosimy odpowiedzialności za szkody powstałe w wyniku nieprawidłowego użytkowania produktu lub użytkowania produktu niezgodnego z przeznaczeniem.

## ⚠ OGÓLNE UWAGI DOTYCZĄCE BEZPIECZEŃSTWA

- Produkt może być używany przez dzieci od 8 roku życia oraz osoby o ograniczonych zdolnościach fizycznych, sensorycznych lub umysłowych bez wystarczającego doświadczenia i wiedzy, jeśli zostały one

poinstruowane w zakresie bezpiecznego użytkowania produktu i są świadome zagrożeń. Produktem nie mogą bawić się dzieci. Dzieci bez nadzoru nie mogą wykonywać czynności z zakresu czyszczenia i pielęgnacji produktu.

- Produkt i opakowanie przechowywać poza zasięgiem dzieci. Produkt nie służy do zabawy. Dopilnować, aby produktem ani jego opakowaniem nie bawiły się dzieci.
- Nie ryzykować uszkodzenia wzroku – nigdy nie spoglądać bezpośrednio w wiązkę światła i nie kierować jej w stronę twarzy innych osób. Zbyt długie spoglądanie w źródło światła może spowodować uszkodzenie siatkówki światłem niebieskim.
- Nigdy nie dotykać urządzenia podłączonego do sieci elektrycznej mokrymi rękami lub jeśli urządzenie wpadło do wody. W takim przypadku najpierw wyłączyć bezpiecznik domowy, a następnie wyciągnąć wtyczkę sieciową.
- Nigdy nie używać produktu w środowisku wybuchowym, w którym

znajdują się łatwopalne ciecze, pyły lub gazy.

- Nigdy nie zanurzać produktu w wodzie ani innych cieczach.
- Nie zaginać przewodu przyłączeniowego oraz zapewnić, aby przewód przyłączeniowy nie był naprężony ani nie stykał się z ostrymi krawędziami, chemikaliami i rozpuszczalnikami.
- Używać wyłącznie łatwo dostępnego gniazdka elektrycznego, aby w przypadku usterki można było szybko odłączyć produkt od zasilania.
- Wszystkie oświetlane przedmioty muszą znajdować się w odległości przynajmniej 10 cm od lampy.
- Produktu używać wyłącznie z akcesoriami stanowiącymi element dostarczonego zestawu.
- Nie zwierać zacisków ani baterii.

## ⚠ NIEBEZPIECZEŃSTWO POŻARU I WYBUCHU

- Nie używać w opakowaniu.
- Nie zakrywać produktu – niebezpieczeństwo pożaru.
- Nigdy nie narażać produktu na ekstremalne obciążenia takie jak np. skrajnie wysokie/niskie

temperatury, działanie ognia.

- Nie używać produktu na deszczu lub w wilgotnych pomieszczeniach.

### Ⓢ WSKAZÓWKI OGÓLNE

- Nie rzucać produktem i nie upuszczać go
- Nie ma możliwości wymiany ostny diod LED. W razie uszkodzenia obudowy cały produkt trzeba poddać utylizacji.
- Nie ma możliwości wymiany źródła światła LED. Jeżeli dioda LED się wyczerpie, trzeba wymienić całą lampę.
- Nie otwierać ani nie modyfikować produktu! Naprawy urządzenia wolno zlecać wyłącznie producentowi lub autoryzowanemu przez niego serwisantowi lub innemu osobom o porównywalnych kwalifikacjach.
- Odcinając urządzenie od zasilania, ciągnąć wtyczkę za wtyk lub obudowę wtyku, nigdy za przewód.
- Parametry lampy, zasilacza oraz napięcia sieciowego w gniazdku elektrycznym muszą być zgodne z danymi na tabliczce znamionowej.
- Nie odkładać lampy źródłem światła skierowanym do podłoża i nie dopuszczać, aby w taki sposób upadła.

### Ⓢ WSKAZÓWKI DOTYCZĄCE OCHRONY ŚRODOWISKA I UTYLIZACJA

Opakowanie utylizować stosując zasady segregacji odpadów. Tekturę i karton wyrzucić do pojemnika na makulaturę, folię do pojemnika na tworzywa sztuczne przeznaczone do recyklingu.

Ⓢ Bezwzględnie produkt utylizować zgodnie z obowiązującymi przepisami. Symbol ♻️ jennika na śmieci wskazuje, że na terenie UE nie wolno utylizować urządzeń elektrycznych razem ze zwykłymi odpadami komunalnymi.

W celu utylizacji oddać produkt do punktu selektywnej zbiórki odpadów elektrycznych w swojej gminie albo zwrócić się do punktu, w którym produkt został zakupiony.

### Ⓢ WYKLUCZENIE ODPOWIEDZIALNOŚCI

Informacje zawarte w niniejszej instrukcji obsługi mogą ulec zmianie bez wcześniejszego powiadomienia. Nie ponosimy odpowiedzialności za bezpośrednie, pośrednie, przypadkowe ani inne szkody oraz szkody następujące, będące skutkiem nieprawidłowej obsługi / niewłaściwego użytkowania lub nieprzestrzegania informacji zawartych w niniejszej instrukcji obsługi.

### Ⓢ UWAGI DOTYCZĄCE USTAWIANIA

- Produkt przenosić zawsze trzymając za uchwyty
- Produkt ustawiać zawsze na uchwyty
- Produkt zawieszac wyłącznie na uchwyty do zawieszania
- Przeguby posiadają zabezpieczenie zapobiegające niezamierzonemu przestawieniu. Kąt nachylenia podstawy zmieniać powoli, bez szarpnięć.

### Ⓢ USTAWIANIE REFLEKTORA

- Odkręcić obie śruby ustalające.
- Ustawić kąt reflektora.
- Ponownie dokręcić śruby ustalające.

Ⓢ Produkt spełnia wymogi dyrektyw UE.

Zmiany techniczne zastrzeżone. Odpowiedzialność z tytułu błędów drukarskich wykluczona.



# BESCHREIBUNG SYMBOLE | DESCRIPTION SYMBOLS



Schutzklasse I | Class 1 equipment



Übereinstimmung mit den EU-Richtlinien | Conforms to the European directive



Risikoklasse - Nicht in die Lichtquelle blicken | Risk-Group - Do not look into the lamp



Elektroschrott (WEEE-Richtlinie) | Waste of Electrical and Electronic Equipment (WEEE-Guideline)



Batterieentsorgungsinformation - Nicht in den Hausmüll! | Battery disposal information - Not for household waste



Bedienungsanleitung beachten! | Read the operating instructions carefully before use!



Mindestabstand zu angestrahlten Objekten | Minimum distance from lighted objects



Für rauhen Betrieb | For harsh conditions



„Sicherheitsglas ist nicht austauschbar, bei beschädigtem Glas muss das Produkt entsorgt werden.  
Safety glass is not replaceable, if the glass is damaged, the product must be discarded.“

IPXX

IP-Schutzklasse | IP-Protection class



Warnung! Elektrische Spannung! | Warning! Electrical voltage!



*Séparez les éléments avant de trier  
Raccolta differenziata dei rifiuti,  
Controlla le linee guida del tuo comune*



Points de collecte sur [www.quefairedemesdechets.fr](http://www.quefairedemesdechets.fr)  
Privilégiez la réparation ou le don de votre appareil !

**Kundenservice | Customer service:**

**ANSMANN AG**

Industriestrasse 10  
97959 Assamstadt  
Germany

**Support & FAQ: [ansmann.de](http://ansmann.de)**

E-Mail: [hotline@ansmann.de](mailto:hotline@ansmann.de)  
Hotline: +49 (0) 6294 / 4204 3400

MA-1600-0632/1600-0627/1600-0628/1600-0629/V0/03-2024